



Rozdzielnica typu KTON-05/1(4,X) o mocy 6,3 lub 10kVA



Rozdzielnica typu KTON-05/1(4,X) jest urządzeniem elektrycznym, przeznaczonym do stosowania w podziemnych zakładach górniczych, w wyrobiskach niezagrażonych wybuchem i na powierzchni w pomieszczeniach niezagrażonych wybuchem. Urządzenie to wyposażone jest w zabezpieczenia elektroenergetyczne od skutków zwarć, przeciążeń oraz obniżenia rezystancji izolacji.

Rozdzielnica typu KTON-05/1(4,X) obejmuje moce zainstalowanego transformatora z typoszeregu: 6300VA, 10000VA oraz znamionowe napięcie transformatorów 500/230 (133) VAC. Podstawowym zastosowaniem rozdzielnic typu KTON-05/1(4,X) jest zasilanie odbiorników na napięcie znamionowe 230VAC.

DANE TECHNICZNE:

Stopień ochrony obudowy	IP54
Moc znamionowa	6,3 lub 10kVA
Napięcie znamionowe zasilania	500VAC
Napięcie znamionowe odplywów	230 (133) VAC
Prąd znamionowy zacisków od strony zasilania	50 A
Prąd znamionowy odpływu (kat. AC-1, dla kat. AC-3 na zapytanie)	25 A
Liczba odpływów 230V	4
Gabaryty	696mm x 1000mm x 563mm (wys. x szer. x głęb.)
Masa	150 kg

BUDOWA

Rozdzielnica wykonana jest z blachy stalowej i składa się następujących części:

- Komora aparatury zasilająco sterowniczej
- Komora transformatora 500/230V

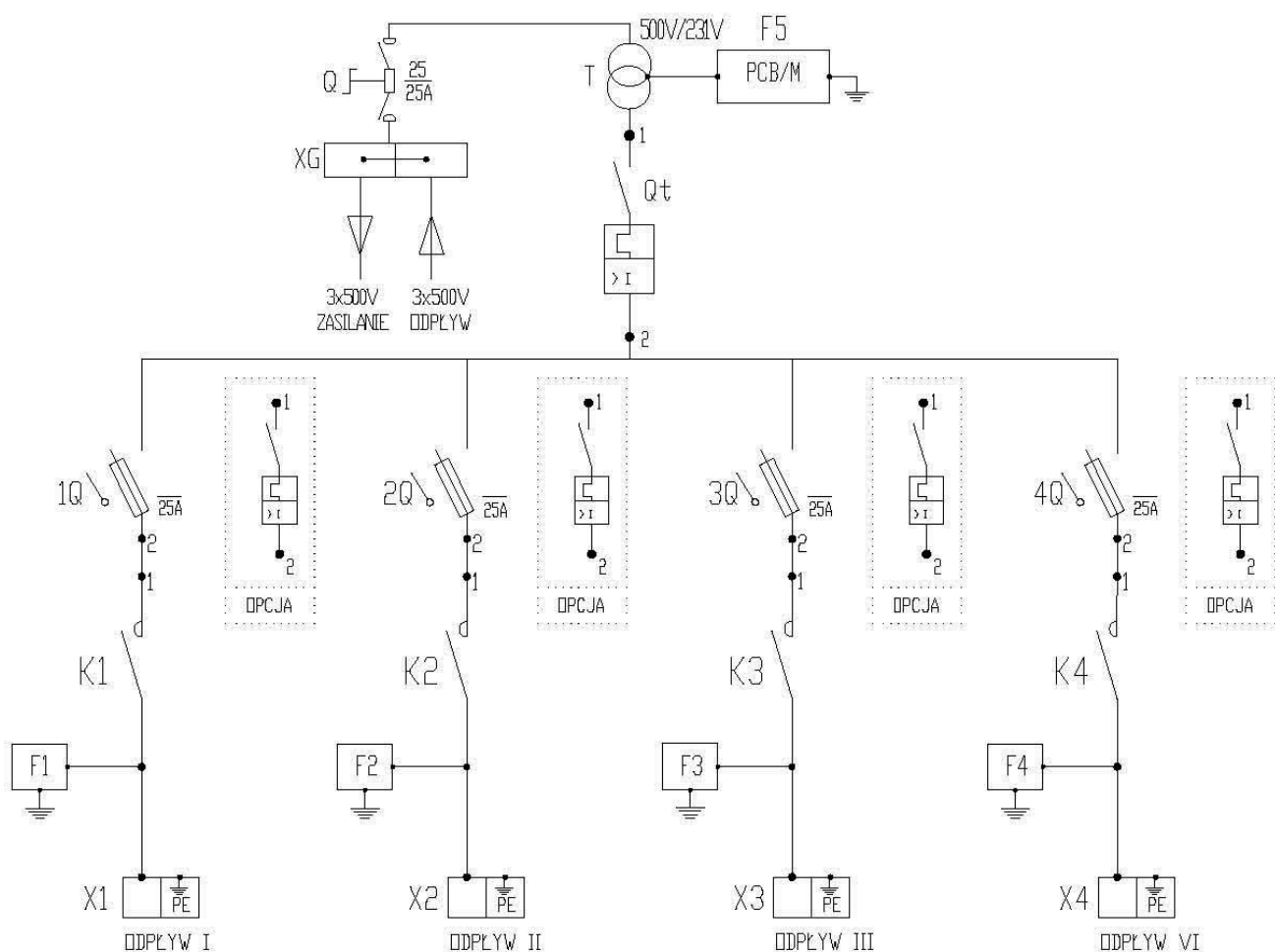
Całość umieszczona na wspólnej ramie nośnej, obudowa posiada uchwyty umożliwiające zawieszenie rozdzielnic na łańcuchu albo postawienie jej bezpośrednio na spągu.

OPIS DZIAŁANIA

Sterowanie odplywami 230V odbywa się przełącznikami LOKALNIE/ZDALNE: LOKALNE z elewacji rozdzielnic lub ZDALNE z zewnętrznej szafki sterowniczej albo systemu.

Po stronie 500V rozdzielnica posiada rozłącznik bezpiecznikowy, a po stronie 230V cztery odplywy, każdy odplyw wyposażony jest w zabezpieczenie bezpiecznikowe (w opcji zabezpieczenie silnikowe) chroniące od skutków zwarcia i przeciążenia, ochrona przed porażeniem prądem elektrycznym jest realizowana w oparciu o centralne zabezpieczenie upływowe i zabezpieczenia upływowe blokujące.

SCHEMAT IDEOWY



Q-rozłącznik bezpiecznikowy

F1-F4-zabezpieczenie upływowe blokujące

F5-zabezpieczenie upływowe centralne

Zamówienia należy składać pisemnie lub faxem na adres:

 **Instal-Service PL**

Spółka z ograniczoną odpowiedzialnością
Spółka komandytowa

58-506 Jelenia Góra, ul. Wrocławska 15a
tel. (+48 075) 64-57-950
fax. (+48 075) 64-57-951
e-mail: instal@instal-service.pl